

Senzor na meranie rozpustného kyslíka v ultra čistej vode

### Swansensor OXYTRACE SC

Presná kyslíková meracia bunka s integrovaným meraním teploty, rýchly účinok

Automatický monitoring možného poškodenia membrány a úniku elektrolytu.

Jednoduchá kalibrácia.

Nevystavovať kovovému povrchu, nekorozívny v korozívnych médiách.

Vysoká elektrická spoľahlivosť. Elektronika nie je integrovaná v telese.

#### Technické údaje:

Kyslíkový senzor s Clárkovou celou

Katóda zlatá, anóda strieborná

Nulové prúdenie - voľný elektródový systém

Robustná 25 µm fluoropolymérová membrána

Merací rozsah: 0 - 15,0 ppm O<sub>2</sub> (15 °C)  
alebo 0 - 100% saturácia

Presnosť:

0,3 % ak kalibrácia teploty = meraná teplota

1,5 % (pri ± 10 °C) odchýlka pri kalibrácii teploty

Čas oneskorenia:  $t_{90} < 15$  sek.  
(stúpajúca koncentrácia)

Minimálny prietok: 50 cm/s

Rezistencia tlaku: 3 bar

Prevádzková teplota: max. 50 °C

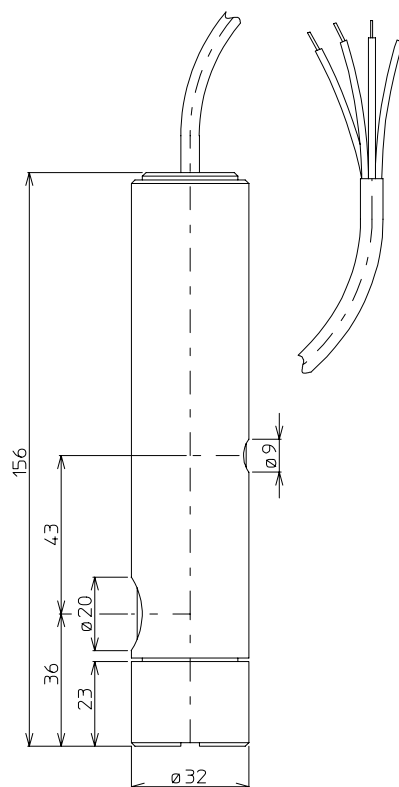
Materiál: polyacetál kopolymér

Krytie: IP 68

Hmotnosť: 350 g

#### Zahrnuté v dodávke:

Senzor s káblom (tesnenia), 2 membrány a 50 ml elektrolytu.



<b>Obj. číslo</b>	<b>Swansensor Oxytrace SC</b>	<b>A</b>	<b>87</b>	<b>2</b>	<b>1</b>	<b>2</b>	<b>0</b>	<b>2</b>
<b>Dĺžka kábla:</b>	5 m							↑
	15 m							5
								7